

Концевые стопоры

Концевые стопоры
2G2



Концевые стопоры
2G3



Концевые стопоры
2G4



Габариты							
Ширина/Глубина/Высота	(mm)	43 / 9.3 / 35.5	50 / 9.5 / 35	43 / 9.5 / 34.5			
Резьба	(mm)	ST 2.9 × 15.4	ST 2.9 × 15.4				
Монтажная рейка	Тип	Код заказа	Тип	Код заказа	Тип	Код заказа	
Монтажная рейка Ω-тип и G-типа	TH35-7.5	102001	TH35-7.5	102001	TH35-7.5	102001	
	TH35-15	102005	TH35-15	102005	TH35-15	102005	
	G32-15	102002	G32-15	102002			
	G32-18	102003	G32-18	102003			
Данные для заказа							
	GY: Серый	2G2(GY)	011029	2G3(GY)	011297	2G4(GY)	011296
	BG: Бежевый	2G2(BG)	281024	2G3(BG)	011298	2G4(BG)	011300
	DY: Темно-серый	2G2(DY)	011269	2G3(DY)	011299	2G4(DY)	011301
	BU: Синий	2G2(BU)	011222				
Высокотемпературное исполнение	GY: Серый	UKJ-2G2(T)	011209				

Концевые стопоры

Концевые стопоры
2G6



Концевые стопоры
UKJ-MD1



Концевые стопоры
JF5-B



Концевые стопоры
TH15-D



Габариты							
Ширина/Глубина/Высота	(mm)	43.8 / 6 / 34.8	23.6 / 7 / 17.2	27 / 12 / 30	26 / 7.6 / 20.7		
Резьба	(mm)	ST 2.9 × 15.4	ST 2.9 × 9.5	M 4 × 20	M 3 × 12		
Тип	Код заказа	Тип	Код заказа	Тип	Код заказа	Тип	Код заказа
TH35-7.5	102001	TH15-5.5	102004			TH15-5.5	102004
TH35-15	102005						
G32-15	102002			G32-15	102002		
G32-18	102003			G32-18	102003		
2G3(GY)	011297	UKJ-MD1(GY)	011060	JF5-B	051104	TH15-D	091009
2G3(BG)	011298						
2G3(DY)	011299						

Концевой стопор
UD1



Концевой стопор
UD2



Концевой стопор
UKJ-MD



Габариты							
Ширина/Глубина/Высота	(mm)	47.5 / 9.5 / 38.2	47.5 / 9.5 / 26	22 / 6 / 11.5			
Резьба	(mm)			ST 2.9 × 9.5			
Монтажная рейка	Тип	Код заказа	Тип	Код заказа	Тип	Код заказа	
Монтажная рейка Ω-тип и G-типа	TH35-7.5	102001	TH35-7.5	102001	TH15-5.5	102004	
	TH35-15	102005	TH35-15	102005			
C-тип	G32-15	102002	G32-15	102002			
	G32-18	102003	G32-18	102003			
Данные для заказа							
	GY: Серый	UD1(GY)	011068	UD2(GY)	011262	UKJ-MD(GY)	011059
	BG: Бежевый	UD1(BG)	281027	UD2(BG)	011264		
	BK: Черный	UD1(BK)	011270	UD2(BK)	011263		
	DY: Темно-серый	UD1(DY)	112710	UD2(DY)	011271		

Концевые стопоры
UTD-D



Концевые стопоры
UTD-D2



Концевые стопоры
UTD-D3



Концевые стопоры
UJ1-B



Габариты							
Ширина/Глубина/Высота	(mm)	46 / 10 / 23	44 / 11 / 28	45 / 9.2 / 23	46 / 9 / 35		
Резьба	(mm)	M4					
Тип	Код заказа	Тип	Код заказа	Тип	Код заказа	Тип	Код заказа
TH35-7.5	102001	TH35-7.5	102001	TH35-7.5	102001	TH35-7.5	102001
TH35-15	102005	TH35-15	102005			TH35-15	102005
TH35-7.5L	101002						
C25-10L	101003			C25-10L	101003		
UTD-D	396001	UTD-D2	396002	UTD-D3	396003		
						UJ1-B	021014

Тестовый штекер PS-2.3



Тестовый штекер PS-4



Адаптер тестера PSB 3



Габариты	Для измерительных клемм Для отверстия диаметром 2,3 мм		Для измерительных клемм Для отверстия диаметром 4 мм		Для измерительных клемм С испытательным гнездом диаметром 2,3 мм.	
Данные для заказа	Тип	Код заказа	Тип	Код заказа	Тип	Код заказа
	WH: Белый	PS-2.3(WH) 016010	PS-4(WH)	016002	PSB 3	016101
	RD: Красный	PS-2.3(RD) 016011	PS-4(RD)	016003		
	BU: Синий	PS-2.3(BU) 016012	PS-4(BU)	016004		
	YE: Желтый	PS-2.3(YE) 016013	PS-4(YE)	016005		
	GN: Зеленый	PS-2.3(GN) 016014	PS-4(GN)	016006		
	VT: Фиолетовый	PS-2.3(VT) 016015	PS-4(VT)	016007		
	GY: Серый	PS-2.3(GY) 016016	PS-4(GY)	016008		
	BK: Черный	PS-2.3(BK) 016017	PS-4(BK)	016009		

Адаптер тестера PSB 3.5



Адаптер тестера PSB 4



Адаптер тестера PSB 6



Габариты	Для измерительных клемм С испытательным гнездом диаметром 4 мм.		Для измерительных клемм С испытательным гнездом диаметром 4 мм.		Для измерительных клемм С испытательным гнездом диаметром 4 мм.	
Данные для заказа	Тип	Код заказа	Тип	Код заказа	Тип	Код заказа
	PSB 3.5	016102	PSB 4	016103	PSB 6	016104

Использование аксессуаров



Держатели маркировки UJ5 4-2



Держатели маркировки UJ5 5-2



Держатели маркировки UJ5 5-2/S



Габариты	UZB 4-10(Пустая) 014013		UZB 5-10(Пустая) 014001		UZB 5-10(Пустая) 014001	
Область маркировки						
Ширина/Глубина (мм ²)					25×12	
Данные для заказа	Тип	Код заказа	Тип	Код заказа	Тип	Код заказа
	UJ5 4-2	422040	UJ5 5-2	422009	UJ5 5-2/S	422057



Держатели маркировки UJ5 5-3



Групп-й держатель маркировки UJ5 4-2/ZB



Групп-й держатель маркировки UJ5 5-2/ZB



Групп-й держатель маркировки UJ5 5-25×12



Габариты	UZB 5-10(Пустая) 014001		UZB 4-10(Пустая) 014013		UZB 5-10(Пустая) 014001		UZB 5-10(Пустая) 014001	
Область маркировки								
Ширина/Глубина (мм ²)							25×12	
Данные для заказа	Тип	Код заказа	Тип	Код заказа	Тип	Код заказа	Тип	Код заказа
	UJ5 5-3	422060	UJ5 4-2/ZB	422061	UJ5 5-2/ZB	422058	UJ5 5-25×12	422059



Держатели маркировки B1



Держатели маркировки B2



Держатели маркировки UTD-B1



Габариты						
Ширина/Глубина/Высота (mm)	43 / 9.5 / 35.5	42.4 / 20 / 43.2	44.6 / 9.5 / 45.5			
Маркерочное поле						
Ширина/Глубина (mm)	7.5 × 37	17 × 37	9.3 × 39			
Монтажная рейка		Тип	Код заказа	Тип	Код заказа	
Установка на монтажную рейку		TH35-7.5	102001	TH35-7.5	102001	
		TH35-15	102005	TH35-15	102005	
		G32-15	102002	G32-15	102002	
		G32-18	102003	G32-18	102003	
Данные для заказа				C25-10L	101003	
GY: Серый	B1(GY)	011030	B2(GY)	011031	UTD-B1	391018
BG: Бежевый	B1(BG)	281025	B2(BG)	281026		
BK: Черный	B1(BK)	011265	B2(BK)	011266		
DY: Темно-серый	B1(DY)	011267	B2(DY)	011268	UTD-B1(DY)	391037

Держатели маркировки UTD-B2



Держатели маркировки JF5-2.5B



Держатели маркировки YBJF5-2.5B



Габариты							
Ширина/Глубина/Высота (mm)	44 / 20.4 / 45	36 / 9.6 / 33.5	36 / 9.6 / 33.5				
Маркерочное поле							
Ширина/Глубина (mm)	17.8 × 36.7						
Монтажная рейка		Тип	Код заказа	Тип	Код заказа		
Установка на монтажную рейку		TH35-7.5	102001				
		TH35-15	102005				
		TH35-7.5L	101002				
				G32-15	102002	G32-15	102002
				G32-18	102003	G32-18	102003
Данные для заказа		C25-10L	101003				
		UTD-B2	391019	JF5-2.5B	051044	YBJF5-2.5B	051045
		UTD-B2(DY)	391038				

Держатели маркировки UJ1-BJ



Держатели маркировки UKJ-BJ



Держатели маркировки BJ1



Габариты					
Ширина/Глубина/Высота (mm)	46 / 9 / 35	46.2 / 9.5 / 37	32 / 6 / 41.5		
Маркерочное поле					
Ширина/Глубина (mm)	9 x 29	7.5 x 44	5 x 28		
Данные для заказа		Тип	Код заказа	Тип	Код заказа
		UJ1-BJ	022018	UKJ-BJ	011037
				BJ1	011037

Держатель маркировки UJ1-BJ используются с клеммными блоками серии UJ1 типов UJ1-2.5 / 2L, UJ1-2.5 / 3L, UJ1-2.5 / 2JD и UJ1-2.5 / 3JD.

Держатель маркировки UKJ-BJ используются с концевыми стопорами типов 2G2, 2G3, 2G4, UD1 и UD2.

Держатель маркировки BJ1 используются с концевым стопором типа 2G6.



Маркировочные пластины

Маркировочные пластины
UZB 10



Маркировочные пластины
UZBM 4



Габариты	Тип	Код заказа	Тип	Код заказа
Пустая	UZB 10-10 (Пустая)	014004	UZBM 4-10 (Пустая)	014016
Гаризон-ое	UZB 10-10 (Гаризон-ое)	014011	UZBM 4-10 (Гаризон-ое)	014017
Верти-ое	UZB 10-10 (Верти-ое)	014012	UZBM 4-10 (Верти-ое)	014018

Маркировочные пластины
UTD-ZB



Маркировочные пластины
UTD-...B/10P



Габариты	Тип	Код заказа	Тип	Код заказа
	UTD-ZB	394006	UTD-10B/10P	394001
1 2 3 4 5 6 7			UTD-15B/10P	394002
1 2 3 4 5 6 7			UTD-24B/10P	394003
			UTD-32B/10P	394004
			UTD-41B/10P	394005

Маркировочные пластины

Маркировочные пластины
BB 7



Маркировочные пластины
BB 9



Маркировочные пластины
BB 13



Габариты	Тип	Код заказа	Тип	Код заказа	Тип	Код заказа
Пустая	BB 7 (Пустая)	274001	BB 9 (Пустая)	274004	BB 13 (Пустая)	274007
Гаризон-ое	BB 7 (Гаризон-ое)	274002	BB 9 (Гаризон-ое)	274005	BB 13 (Гаризон-ое)	274008
Верти-ое	BB 7 (Верти-ое)	274003	BB 9 (Верти-ое)	274006	BB 13 (Верти-ое)	274009

Маркировочные пластины
UBFM 4



Маркировочные пластины
UBFM 5



Маркировочные пластины
UBFM 6



Габариты	Тип	Код заказа	Тип	Код заказа	Тип	Код заказа
Пустая	UBFM 4 (Пустая)	424001	UBFM 5 (Пустая)	424004	UBFM 6 (Пустая)	424007
Гаризон-ое	UBFM 4 (Гаризон-ое)	424002	UBFM 5 (Гаризон-ое)	424005	UBFM 6 (Гаризон-ое)	424008
Верти-ое	UBFM 4 (Верти-ое)	424003	UBFM 5 (Верти-ое)	424006	UBFM 6 (Верти-ое)	424009

Маркировочные пластины
UZB 4



Габариты	Тип	Код заказа
Пустая	UZB 4-10 (Пустая)	014013
Гаризон-ое	UZB 4-10 (Гаризон-ое)	014014
Верти-ое	UZB 4-10 (Верти-ое)	014015

Маркировочные пластины используются для маркировки клеммных блоков. Есть три типа пластин на выбор: горизонтальная, вертикальная и пустая.
На маркировочные пластины можно нанести значения 1-600, или другие данные в соответствии с вашими требованиями.

Маркировочные пластины
UZB 5



Тип	Код заказа
UZB 5-10 (Пустая)	014001
UZB 5-10 (Гаризон-ое)	014005
UZB 5-10 (Верти-ое)	014006

Маркировочные пластины
UZB 5V



Тип	Код заказа
UZB 5V-10 (Пустая)	014019
UZB 5V-10 (Гаризон-ое)	014020
UZB 5V-10 (Верти-ое)	014021

Маркировочные пластины
UZB 6



Тип	Код заказа
UZB 6-10 (Пустая)	014002
UZB 6-10 (Гаризон-ое)	014007
UZB 6-10 (Верти-ое)	014008

Маркировочные пластины
UZB 8



Тип	Код заказа
UZB 8-10 (Пустая)	014003
UZB 8-10 (Гаризон-ое)	014009
UZB 8-10 (Верти-ое)	014010

Маркировочные пластины
KB 5



Габариты	Тип	Код заказа
Пустая	KB 5/6 (Пустая)	434003
	KB 5/12 (Пустая)	434000
Гаризон-ое	KB 5/6 (Гаризон-ое)	434004
	KB 5/12 (Гаризон-ое)	434001
Верти-ое	KB 5/6 (Верти-ое)	434005
	KB 5/12 (Верти-ое)	434002

Маркировочные пластины
KB 5A/6



Тип	Код заказа
KB 5A/6 (Пустая)	434009
KB 5A/6 (Гаризон-ое)	434010
KB 5A/6 (Верти-ое)	434011

Маркировочные пластины
KB 6



Тип	Код заказа
KB 6/6 (Пустая)	284004
KB 6/8 (Пустая)	434019
KB 6/12 (Пустая)	434006
KB 6/6 (Гаризон-ое)	284005
KB 6/8 (Гаризон-ое)	434020
KB 6/12 (Гаризон-ое)	434007
KB 6/6 (Верти-ое)	284006
KB 6/8 (Верти-ое)	434021
KB 6/12 (Верти-ое)	434008

Маркировочные пластины
KB 8



Тип	Код заказа
KB 8/6 (Пустая)	434012
KB 8/12 (Пустая)	434022
KB 8/6 (Гаризон-ое)	434013
KB 8/12 (Гаризон-ое)	434023
KB 8/6 (Верти-ое)	434014
KB 8/12 (Верти-ое)	434024

Маркировочные пластины
BB 15



Маркировочные пластины
BB 17



Маркировочные пластины
JBM 5



Габариты	Тип	Код заказа	Тип	Код заказа	Тип	Код заказа
Пустая	BB 15 (Пустая)	274010	BB 17 (Пустая)	274013	JBM 5 (Пустая)	424013
Гаризон-ое	BB 15 (Гаризон-ое)	274011	BB 17 (Гаризон-ое)	274014	JBM 5 (Гаризон-ое)	424014
Верти-ое	BB 15 (Верти-ое)	274012	BB 17 (Верти-ое)	274015	JBM 5 (Верти-ое)	424015

Маркировочные пластины
UBFM 8



Маркировочные пластины
JB 5

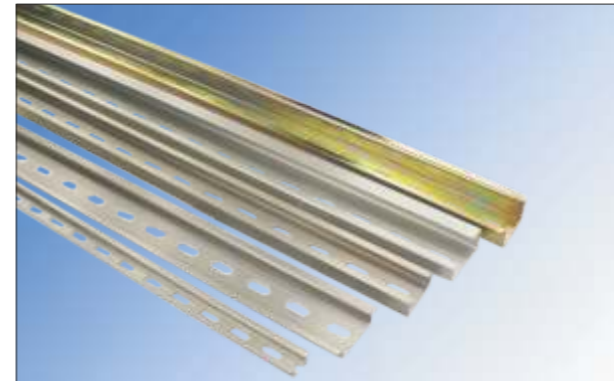


Маркировочные пластины
UAB



Габариты	Тип	Код заказа	Тип	Код заказа	Тип	Код заказа
Пустая	UBFM 8 (Пустая)	424010	JB 5 (Пустая)	024001	UAB 8/12-8	014451
Гаризон-ое	UBFM 8 (Гаризон-ое)	424011	JB 5 (Гаризон-ое)	024002	UAB 5/7.5-8	014452
Верти-ое	UBFM 8 (Верти-ое)	424012	JB 5 (Верти-ое)	024003	UAB 5/12-5	014453
					UAB 6/12-6	014454

Монтажная рейка

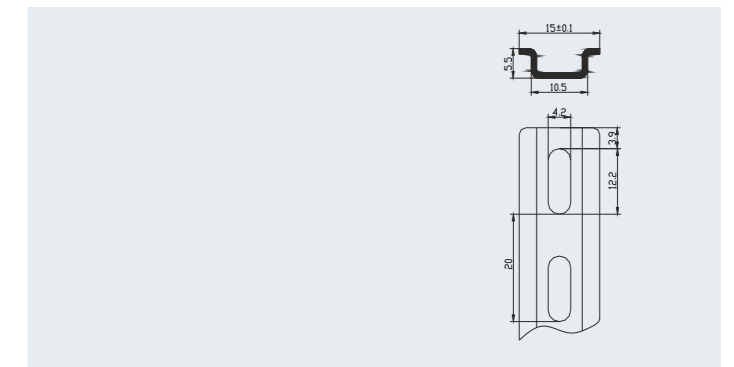


TH15-5.5



DIN рейка	Тип	Код заказа
Размер: 15 × 5.5mm без перфорации	TH15-5.5W	101007
Материал: сталь перфорированная	TH15-5.5	102004
TH Rails		
Размер: 15 × 5.5mm без перфорации	TH15-5.5LW	101008
Материал: алюминий перфорированная	TH15-5.5L	101005
TH Rails		
Размер: 35 × 7.5mm без перфорации		
Материал: сталь перфорированная		

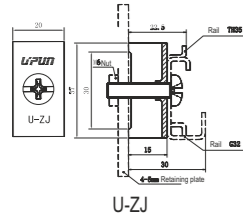
Монтажные рейки соответствуют стандарту IEC715. Они обладают отличным внешним видом, высокой точностью, подходящей высотой, превосходным качеством. Монтажные рейки изготавливаются из холоднокатаного стального листа. Проходят испытание на коррозионную стойкость в солевом тумане, согласно стандарту GB2423.17 (Ka), после оцинкованной обработки. Алюминиевые монтажные рейки рельсы изготовлены из высокопрочного алюминия. Цвет выглядит как нержавеющая сталь.



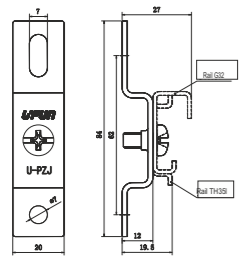
кронштейн U-ZJ



Плоский кронштейн U-PZJ



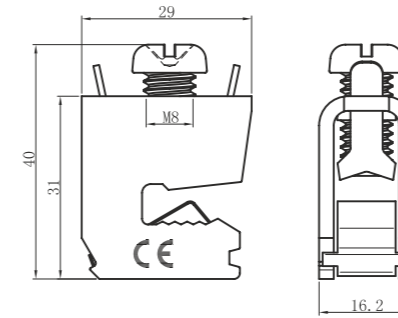
U-ZJ



U-PZJ

Габариты					
Ширина/Глубина/Высота	(mm)	84 / 20 / 15		84 / 20 / 12	
Крепежный винт		M6		M6	
Момент затяжки	(Nm)	4-5		4-5	
кронштейн					
		U-ZJ	511001	U-PZJ	511002
Монтажная рейка		Тип	Код заказа	Тип	Код заказа
для монтажных реек и		ТН35-7.5	102001	ТН35-7.5	102001
		ТН35-15	102005	ТН35-15	102005
		G32-15	102002	G32-15	102002
		G32-18	102003	G32-18	102003

Зажимы для медных сборных шин 12x5 и 12x10 мм для подсоединения вводных проводников и проводников отходящих линий



UXJ-35/5

Кабельный зажим UXJ-35/5

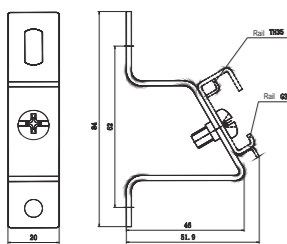


Габариты			
Ширина/Глубина/Высота	(mm)	29 / 16.2 / 40	
Зажимной винт		M8 x 16	
Кабельный зажим		Тип	Код заказа
		UXJ-35/5	531001

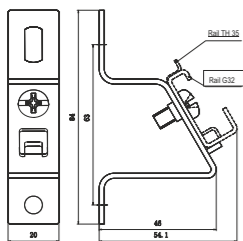
Угловой кронштейн U-XZJ2



Угловой кронштейн U-XZJ2 /K

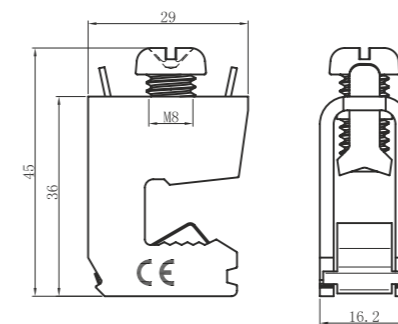


U-XZJ2



U-XZJ2/K

Габариты					
Ширина/Глубина/Высота	(mm)	84 / 20 / 46		84 / 20 / 48	
Крепежный винт		M6		M6	
Момент затяжки	(Nm)	4-5		4-5	
кронштейн					
		U-XZJ2	511003	U-XZJ2/K	511004
Монтажная рейка		Тип	Код заказа	Тип	Код заказа
для монтажных реек и		ТН35-7.5	102001	ТН35-7.5	102001
		ТН35-15	102005	ТН35-15	102005
		G32-15	102002	G32-15	102002
		G32-18	102003	G32-18	102003



UXJ-35/10

Кабельный зажим UXJ-35/10



Габариты			
Ширина/Глубина/Высота	(mm)	29 / 16.2 / 40	
Зажимной винт		M8 x 16	
Кабельный зажим		Тип	Код заказа
		UXJ-35/10	531002

Защитный профиль и держатели
UAP2-TH35



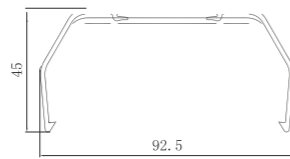
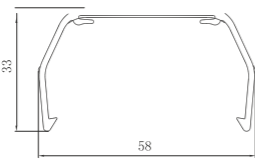
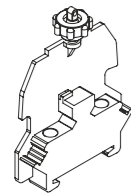
Защитный профиль и держатели
UAP3-TH35



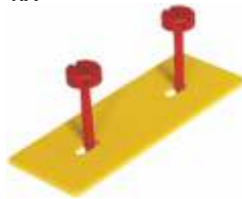
Регулируемый держатель крышки
UVAN



Габариты		UAP2-TH35		UAP3-TH35		UVAN			
Ширина/Глубина/Высота (mm)		60 / 10 / 80		89.7 / 10 / 89.6		34 / 11.4 / 93.2			
Ширина/Глубина/Высота (mm)		UAP2F 58 / 1000 / 33		UAP3F 92.5 / 1000 / 45					
Монтажная рейка		Тип		Код заказа		Тип		Код заказа	
Монтаж на DIN рейку		TH35-7.5		102001		TH35-7.5		102001	
		TH35-15		102005		TH35-15		102005	
Данные для заказа		Тип		Код заказа		Тип		Код заказа	
Держатель профиля		UAP2-TH35		012126		UAP3-TH35		012127	
Защитный профиль		UAP2F		012119		UAP3F		012120	
Маркировочная полоса 35 × 500mm		UAP-ES		012129		UAP-ES		012129	
		Стандартная длина защитного профиля 1 метр							



Пломбируемая плоская крышка
UA / F-NA

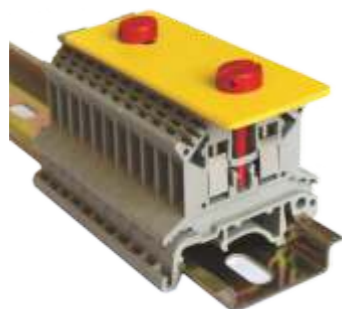
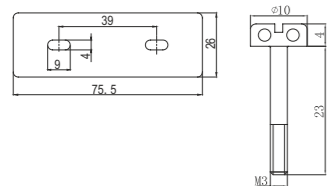


- Защитные крышки и профили обеспечивают защиту от несанкционированных манипуляций с клеммными сборками
- Все защитные крышки закрыты со всех сторон
- Специальная форма гарантирует плотное прилегание к клеммам соответствующего типа, таких как UKJ, USK, UTD.

Защитные профили, для клеммных сборок, маркируются при помощи вставных полос UAP-ES. На концах и с интервалом примерно 40 см устанавливается держатель защитного профиля максимальная длина при поставке: 1 м1

UVAN - Регулируемый держатель крышки применяется совместно с Концевыми стопорами 2G3, 2G4.

UA / F-NA - Пломбируемые плоские крышки, для закрытия клеммных групп, с пломбируемыми пластмассовыми винтами M3 красного цвета, для клеммных модулей UKJ-2.5, UKJ-2.5X, UKJ-4, с расположенными по центру резьбовыми отверстиями M3



Держатели маркировки
UBZ1-35



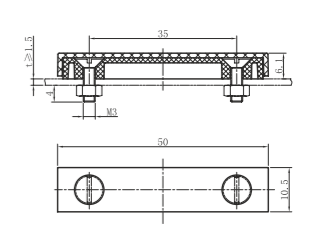
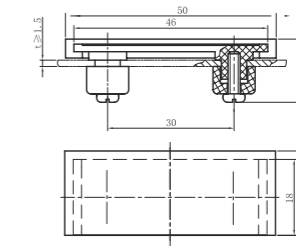
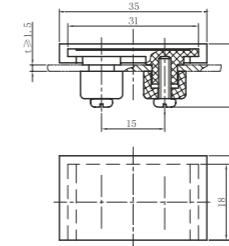
Держатели маркировки
UBZ1-50



Держатели маркировки
UBZ1-50N



Габариты		UBZ1-35		UBZ1-50		UBZ1-50N			
Ширина/Глубина/Высота (mm)		35 / 15 / 20		50 / 15 / 20		50 / 14 / 6			
Размер отверстия (mm)		φ 6.3 × 15		φ 6.3 × 30		φ 3.2 × 35			
Область маркировки (mm)		18 × 26		18 × 41		11.5 × 47			
Толщина (mm)		≥ 1.5		≥ 1.5		≥ 1			
Данные для заказа		Тип		Код заказа		Тип		Код заказа	
		UBZ1-35		012123		UBZ1-50		012124	
						UBZ1-50N		012125	
Монтажные размеры									



Держатели маркировки
UBZ 25 × 15



Габариты		UBZ 25 × 15			
Ширина/Глубина/Высота (mm)		29 / 19 / 52			
Данные для заказа		Тип		Код заказа	
		UBZ 25 × 15		261043	